



Система подачи бутилированной воды серии 5000

Для дома и коммерческого использования

Система Flojet для подачи бутилированной воды идеальна, где мобильность играет ключевую роль

Использование бутилированной воды придает безупречный вкус горячим и холодным напиткам. Новая система подачи бутилированной воды серии 5000 разработана для работы с кофеварками/чайниками, генераторами льда и водными диспенсерами, мобильными кофейнями и мобильными раковинами, везде - где требуется портативное использование питьевой воды.

Система подачи бутилированной воды серии 5000 удобна в применении. Насос автоматически выключается, когда заканчивается вода в емкости. Насос также автоматически перезагружается и начинает работать, после замены бутылки на новый заполненный. Его компактный размер обеспечивает легкую установку.

Особенности и преимущества:

- Кнопка вкл/выкл с подсветкой: обеспечивает хорошую видимость в шкафу или темных местах
- Длительный срок службы мотора: обеспечивает годы надежной работы
- Мембранный насос Flojet: способен работать “всухую”, что способствует продлению срока службы
- Быстроразъемные порты: ускоряет установку и замену всасывающей и напорной трубки
- Бесшумная работа: минимальное звуковое загрязнение, с шумо-гасящими резиновыми ножками
- Тепловая защита от перегрузки: предотвращает перегрев, защищая насос и блок управления от повреждений



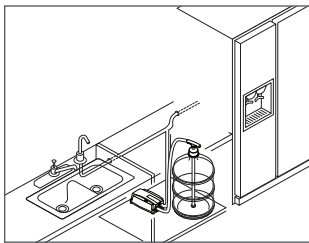
FLOJET
a xylem brand

Система подачи бутилированной воды серии 5000

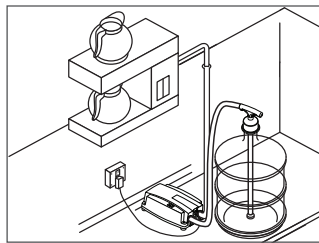
Для дома и коммерческого использования

- В кофейнях по всему миру, система подачи бутилированной воды Flojet обеспечивает качественной водой более 2 миллионов чашек кофе в день.
- Проверенная технология электрических мембранных насосов, обеспечивает безупречное качество более 7 миллионов единиц в работе.
- Система подачи бутилированной воды Flojet защищает окружающую среду, устраняя необходимость в фильтрах для воды при дозировании воды в вашем холодильнике, предотвращая от выбрасывания более 300 000 фильтров каждый год.
- Бренд Flojet основывается на 40 летнем операционном превосходстве и опыте приложений, с широким спектром решений для пищевой промышленности и производства напитков.

Сфера применения:

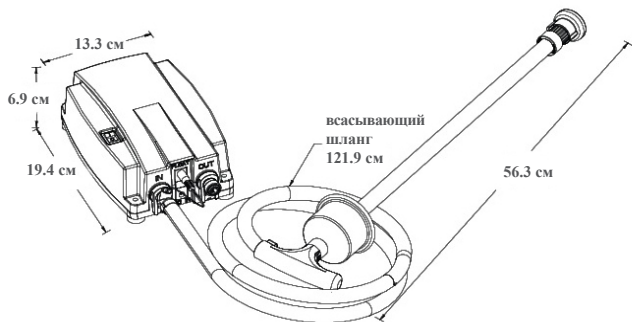


подключение к холодильнику



Подача воды в кофеварку

Габаритный чертеж:

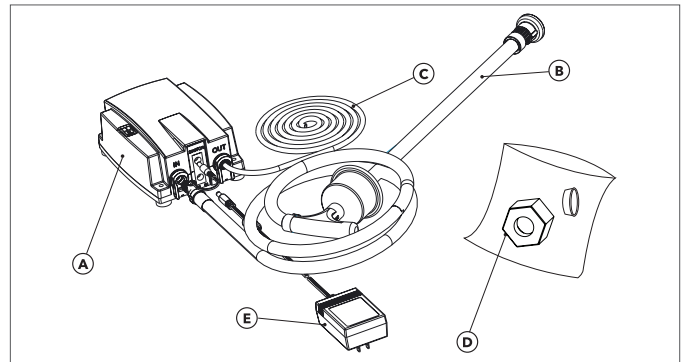


Спецификация:

Максимальное давление	40 PSI (2.76 бар)
Размеры	2.95"В x 5.12"Ш x 7.62"Д (74.93 mm В x 130.05 mm Ш x 193.54mm Д)
Напряжение	115 В, 230 В
Потребляемый ток	115 В, 0.4 amp макс. 230 В, 0.2 amp макс.
Циклы	50/60 Hz для AC моделей
Вес	4.5 lbs. (2.04 kg)

Номер модели	Напряжение	Блок питания	Сертификация
BW5000-000A	115 В	US вилка	UL NSF
BW5002-000A	230 В	AU вилка	NSF
BW5003-000A	230 В	UK вилка	CE NSF
BW5004-000A	230 В	EU вилка	CE NSF

Комплект включает в себя:



- A. Насос с кнопкой вкл/выкл (подсветка)
- B. Погружная трубка и шланговое соединение
- C. Шланг длиной 6,1 м, диаметр 6,35 мм
- D. Комплект фитингов для подключения
- E. Адаптер ~220В (кабель 183см)

xylem
Let's Solve Water

AMICO
бесконечные возможности

Официальный дистрибьютор марки FLOJET в России компания ООО "АВико"

Тел +7 (495) 978-37-63 e-mail:sales@multiflow.ru

www.multiflow.ru